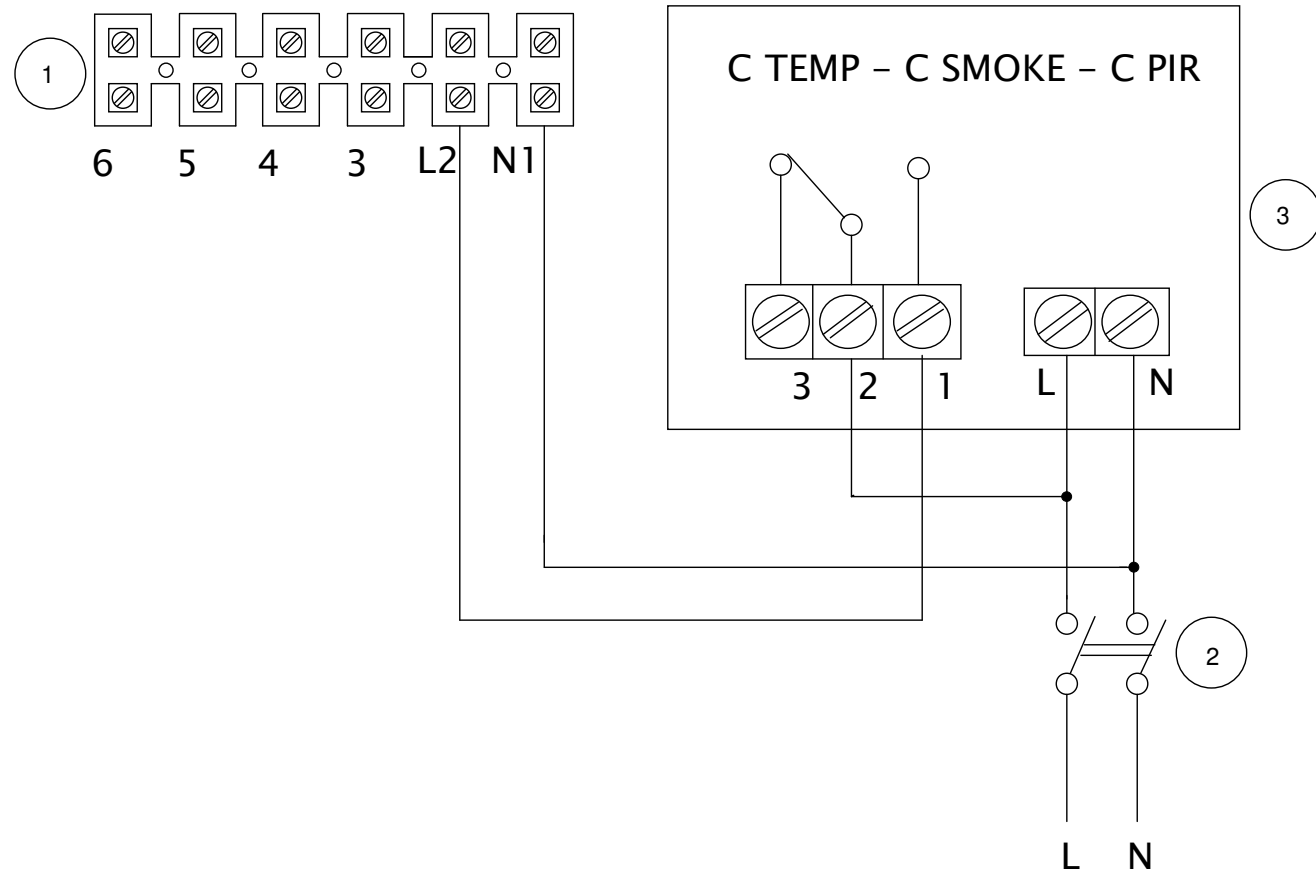
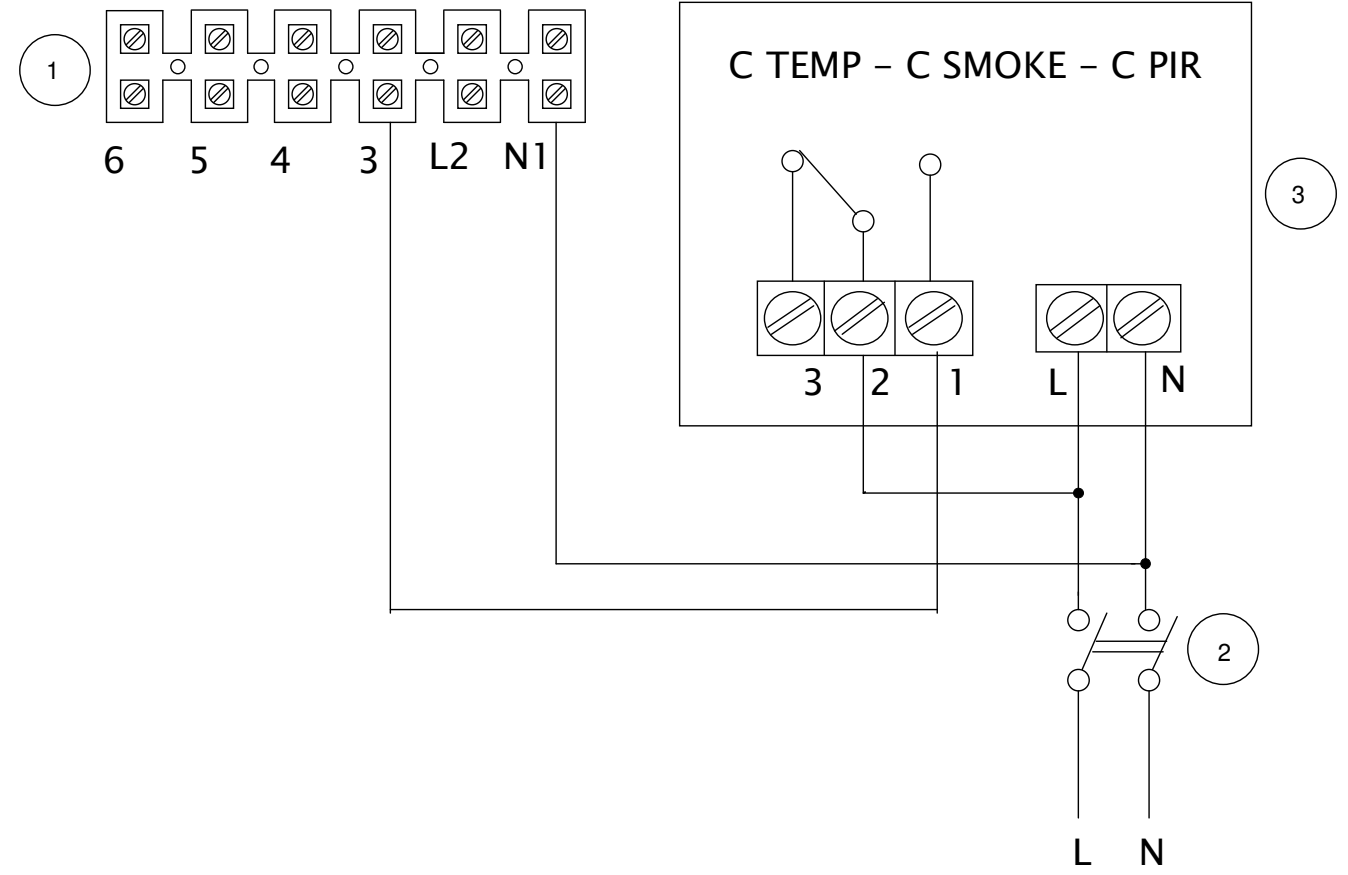


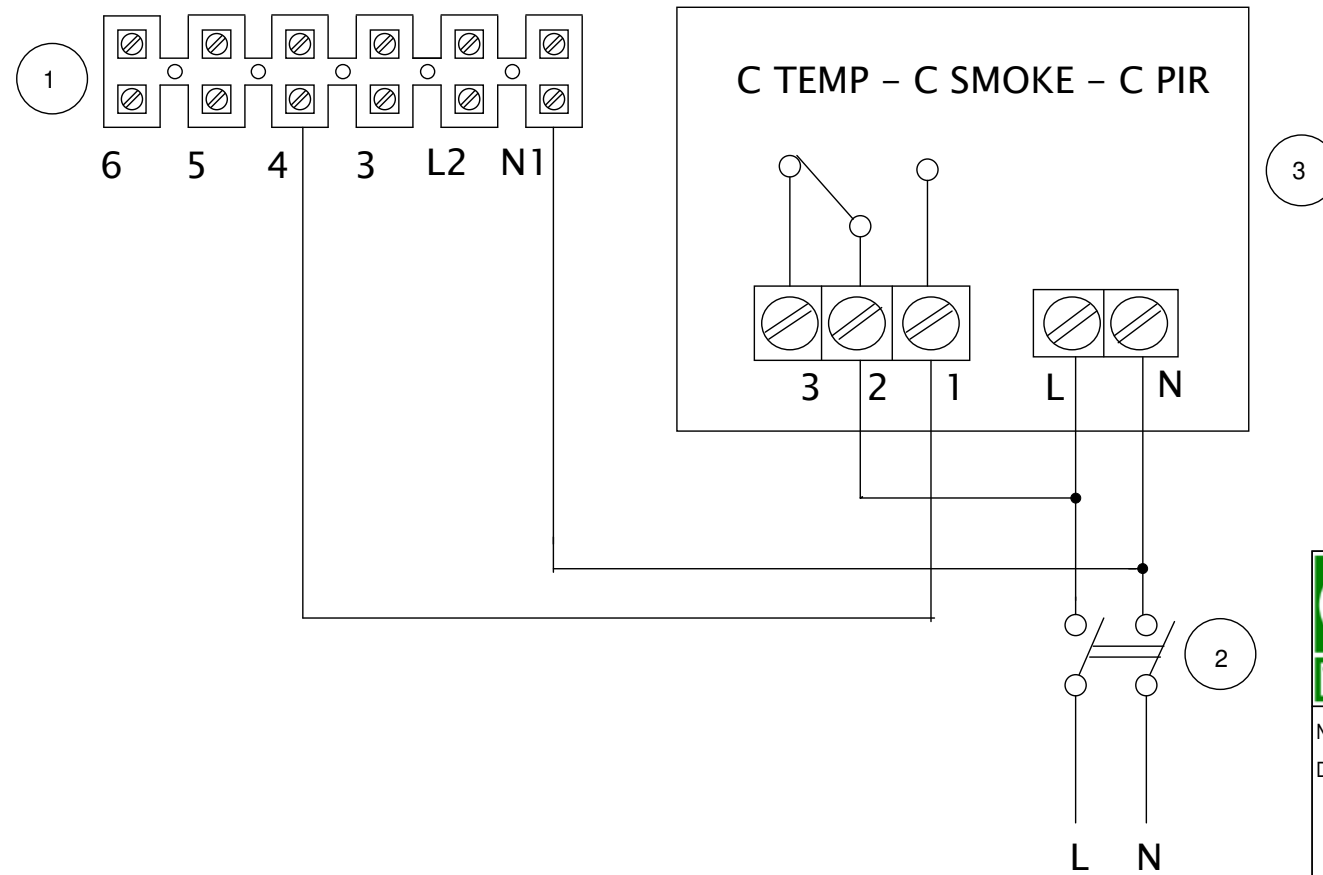
MAX SPEED



MED SPEED



MIN SPEED



- 1 Terminal block for CA MD/RF/W _ CA V0 D
- 2 Bipolar switch
- 3 C TEMP - C SMOKE - C PIR

	Materiale	Colore	Nome Commerciale
	Trattamento superficiale / Termico		Rugosità generale
Data emissione revisione	Data: 18/05/2022 Disegn: Sal/Mav/Lab Controllo: Visto:	Fornitore	Codice fornitore
Ninfo N. 427/2022	Quote senza indicazione di tolleranza secondo norma ISO 22768-1 Grado precisione ISO 2768-M		Volume [mm3] Peso [g] Densità [g/mm3] Scala
Descrizione	Descrizione C TEMP - C SMOKE - C PIR		
Codice Grezzo	Disegno N. E960595A	1/1	
	Codice Finito 9.993.000.595		